



Electrolux
PROFESSIONAL

Lavagem de Louça Máquina de Lavar Louça de Capota "Green&Clean"

ITEM # _____

MODELO # _____

NOME # _____

SIS # _____

AIA # _____



505075 (EHT8ROW6)

Máquina de Lavar Louça de Capota manual a revestimento único, caldeira atmosférica incorporada, 80 cestos/hora, 60Hz

Descrição

Item No.

Lava Louças de Capota Green & Clean, vertical com enxágue de água quente. Características elétricas: 230 v., operação trifásica 60 Hz, conversível para monofásica no local. Usa 2 litros de água limpa por ciclo de enxágue final. Pressão e temperatura de enxágue de 84.C garantidas por caldeira atmosférica e bomba de secante embutidas. Desempenho de lavagem é garantido por uma potente bomba de lavagem de 0,8 KW e braços giratórios superiores e inferiores removíveis em aço inox. Capota de duplo isolamento, painéis frontais e laterais, tanque de lavagem, filtro de tanque, braços de lavagem e enxágue, são fabricada em aço inox 304. Equipamento pode ser convertido no local para operação frontal ou de canto. Está equipada com mangueiras flexíveis. Disponível com pés ajustáveis na altura.

Características Principais

- Caldeira atmosférica incorporada, dimensionada para elevar a água de entrada a uma temperatura mínima de 84°C para uma enxaguamento sanitizador. Não é necessário uma caldeira exterior. Temperatura constante de 84°C em todo o ciclo de enxaguamento, independentemente da pressão de água da rede.
- A combinação única da temperatura garante as temperaturas precisas para lavagem e enxaguamento final.
- Função de Início Suave para oferecer proteção adicional aos itens mais delicados.
- Braços de lavagem inclinados para evitar que a água da lavagem com detergente caia nos pratos lavados após a fase de enxaguamento, garantindo assim resultados de lavagem ideais.
- Ciclo pode ser interrompido a qualquer momento, levantando o tampo.
- Ciclo automático de auto-limpeza, bomba de lavagem vertical com auto-descarga e caldeira para evitar a proliferação de bactérias.
- Controles eletrônicos sofisticados com programação incorporada, auto-diagnóstico para manutenção e ciclo de enxaguamento de baixa rotação automático.
- Proteção IP25 contra jatos de água, objetos sólidos e pequenos animais (maior do que 6 mm)
- [NOT TRANSLATED]
- [NOT TRANSLATED]
- [NOT TRANSLATED]

Construção

- Construção em aço inoxidável. A cavidade interna tal como os painéis exteriores são em aço inoxidável série 304
- Cuba prensada na posição frontal para facilitar a limpeza.
- Revestimento único suportado por 3 molas para garantir um movimento suave e seguro para o operador.
- Braços de lavagem/enxaguamento em aço inoxidável especialmente concebidos e bocal fornecem uma ação de limpeza superior
- Braços de lavagem/enxaguamento em aço inoxidável giratórios, removíveis, em cima e abaixo do cesto; poder ser desconectados para uma limpeza simples.
- Preparado para implementação, no local, do sistema HACPP e do Dispositivo de Gestão de Energia.
- Proteção da resistência de fogo seco e do nível baixo de água.

TIT_Sustainability



- Requer só 2 litros de água por ciclo de lavagem assegurando assim menor consumo de energia, água, detergente e secante.
- [NOT TRANSLATED]

APROVAÇÃO: _____



Experience the Excellence
www.electroluxprofessional.com
foodservice@electrolux.com

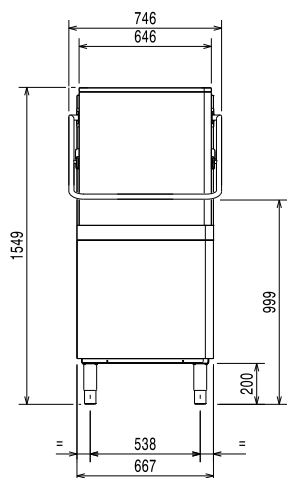
Acessórios incluídos

- 1 de RECIPIENTE AMARELO PARA CUTELARIA PNC 864242
- 1 de CESTO P/18 PRATOS 240MM PNC 867002

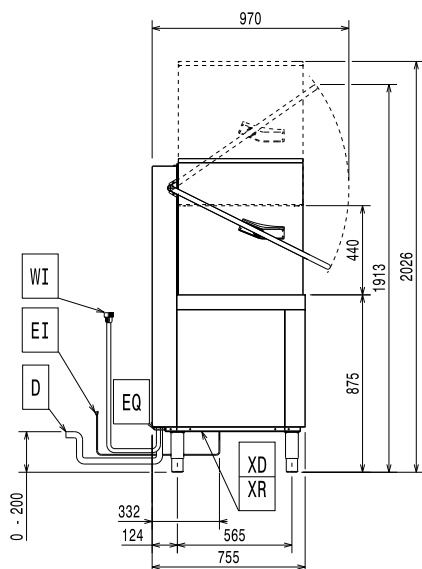
Acessórios opcionais

- KIT 8 COPOS P/TALHERES PNC 780068
- Amaciador de água externo manual 12lts PNC 860412
- Amaciador de água externo automático 8lts PNC 860413
- Amaciador de água externo 20lts PNC 860430
- KIT HACCP COM CABO PARA M. L. CAPOTA PNC 864006
- Kit mangueira de entrada em inox PNC 864016
- FILTRO PARA DESMINERALIZAÇÃO PARCIAL PNC 864017
- KIT P/MEDIR TOTAL/PARCIAL DUREZA DE ÁGUA PNC 864050
- RECIPIENTE AMARELO PARA CUTELARIA PNC 864242
- Kit Sistema de filtragem CLEAR BLUE para lava-louças de capota de camada simples PNC 864329
- KIT BOMBA DE DESCARGA PARA M.L. L. CAPOTA PNC 864346
- FILTRO PARA DESMINERALIZAÇÃO TOTAL PNC 864367
- Kit Dosador de secante para lava-louças de capota PNC 864368
- Kit Dosador de detergente para lava-louças de capota PNC 864369
- PAINEL DE CONTROLE FRONTAL PARA LAVA-LOUÇAS DE CAPOTA DE CAMADA SIMPLES PNC 864374
- Filtro de osmose reversa para lava-louças de tanque único com caldeira atmosférica PNC 864388
- Kit Dispositivo de remoção de calcário para lava-louças de capota (bomba de drenagem incluída) PNC 864391
- Redutor de pressão para lavadora de 1 tanque PNC 864461
- - NOT TRANSLATED - PNC 864463
- - NOT TRANSLATED - PNC 864464
- Kit de conexão PNC 865264
- - NOT TRANSLATED - PNC 865493
- 4 CONTENTORES PLÁSTICO P/TALHERES PNC 865574
- CESTO P/ 6 TABULEIROS 530X370 MM-VERM. PNC 866743
- CESTO P/12 PRATOS SOPA/12 TIJELAS 240MM PNC 867000
- CESTO P/18 PRATOS 240MM PNC 867002
- Cesto para 48 pequenos copos ou 24 copos - azul PNC 867007
- Cesto para cutelaria dispersa-capacidade 100peças - castanho PNC 867009
- Cobertura do suporte para peças pequenas e leves PNC 867016
- CESTO PARA 25 COPOS (A 120 MM) PNC 867021
- CESTO P/18 COPOS (A 70 MM) PNC 867023
- CESTO SEMI-PROFISSIONAL 500X500X190 MM PNC 867024
- CESTO PARA 16 COPOS (A 220 MM) PNC 867040

Frente

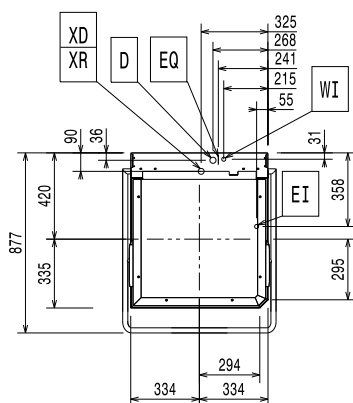


Lado



CWII = Entrada de água fria
 D = Esgoto
 EI = Ligação elétrica
 EO = Ficha elétrica
 HWI = Entrada de água quente
 WI = Entrada de água

Topo



Elétrico

Tensão de alimentação:

505075 (EHT8ROW6)

220-230 V/3 ph/60 Hz

220-230V 1N~; 380-400V

3N~

Conversível para:
Potência Instalada por Defeito:*

9.9 kW

Potência das Resistências da Caldeira:*

9 kW

Resistências elétricas da cuba:

3 kW

Água

Tamanho da conduta do esgoto:

20.5mm

Pressão da água de entrada:

0.5-7 bar

Capacidade da Caldeira (lt):

12

Capacidade da cuba (lt):

24

Informação chave:

Nº ciclos - seg.:

3

Duração do ciclo - Alta produtividade:*

45/84/150 seg.

Duração do ciclo - Sanitização ETL:*

57/84/150 seg.

Cestos por hora - Alta produtividade:*

80

Cestos por hora - Sanitização ETL:*

63

Pratos por hora - Alta produtividade:*

1440

Pratos por hora - Sanitização ETL:*

1134

Temperatura de lavagem - Alta produtividade:

55-65 °C

Temperatura de lavagem - Sanitização ETL:

75 °C

Temperatura de enxaguamento (MIN):

84 °C

Dimensões externas, Largura

746 mm

Dimensões externas, Profundidade

755 mm

Dimensões externas, Altura

1549 mm

Peso líquido:

106 kg

Peso de transporte:

120 kg

Volume de transporte:

 1.23 m³
Dimensão da Embalagem (LxPxA)

920x780x1720 mm

Nota:

Se a temperatura de alimentação da água é inferior a 50 ° C, é necessário solicitar maior potência para manter a produtividade.

Requisitos de Exaustão

[NOT TRANSLATED]

500 W

[NOT TRANSLATED]

2000 W

[NOT TRANSLATED]

Temperatura da água de entrada:

10-65 °C

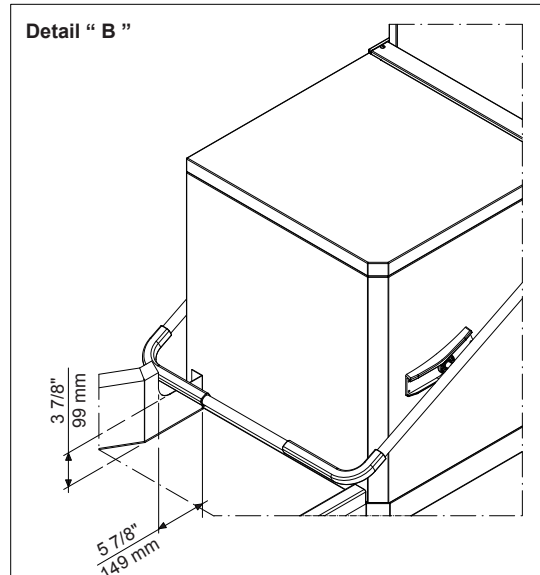
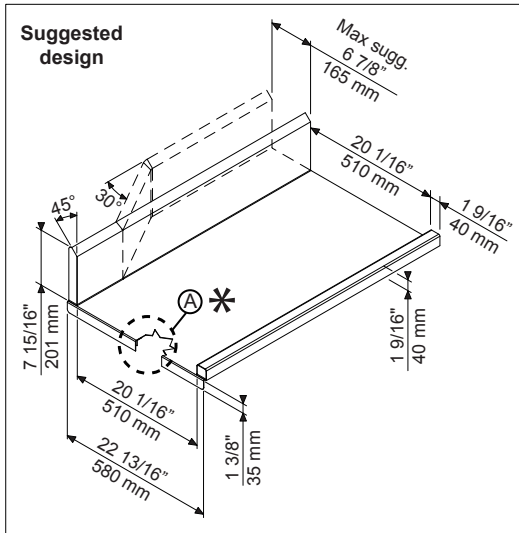
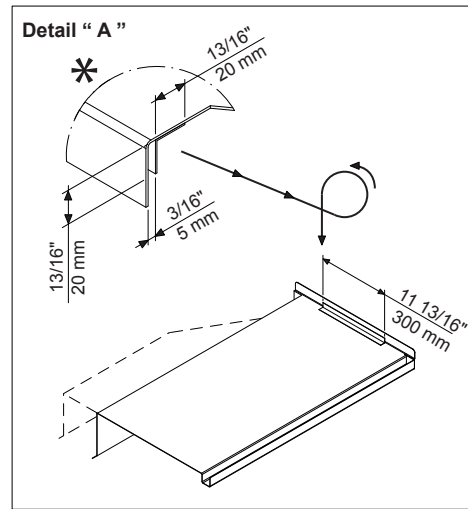
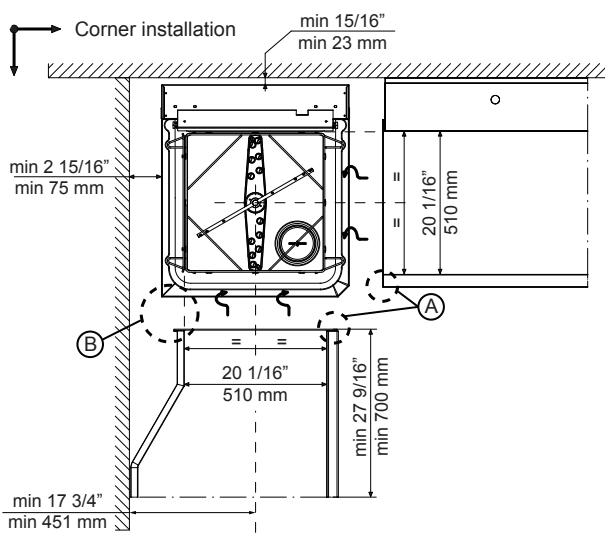
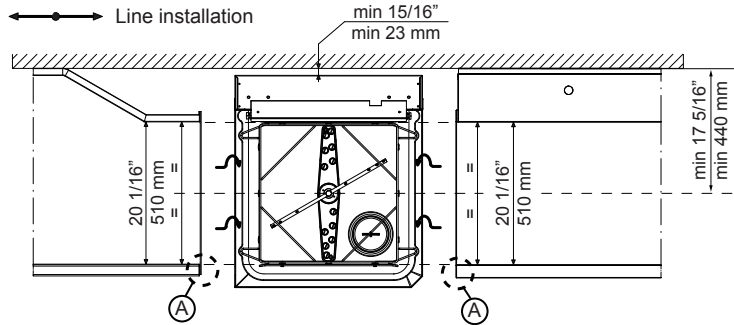


Electrolux
PROFESSIONAL

**Lavagem de Louça
Máquina de Lavar Louça de
Capota "Green&Clean"**

Consumo de água por ciclo (lt): 2
Nível sonoro: <68 dBA

Recommended table connection



All tables must be connected to the dishwashing units according to local regulations and industry standards which may differ from the recommendations herein suggested. Electrolux Professional is not liable for any failure in complying with local design standards.

Doc Nr : 59566BF00